



Обеззараживатель воздуха Mbox PO-350UV/PO-250 UV



Руководство пользователя

Уважаемый пользователь,

Благодарим вас за покупку обеззараживателя торговой марки Mbox. Перед использованием прочитайте внимательно данное Руководство пользователя.

Меры предосторожности:

1. Не позволяйте попадание воды в обеззараживатель.
 2. Не используйте воду, жидкость, моющее средство или любые легковоспламеняющиеся вещества для очистки.
 3. Не перекрывайте отверстия для входа и выхода воздуха.
 4. Рекомендуется включать вилку прибора в розетки встроенные в стену, удлинители можно использовать в крайнем случае.
 5. Не используйте обеззараживатель, когда он поврежден.
 6. Не пытайтесь разбирать, ремонтировать или переоборудовать обеззараживатель.
 7. Если обеззараживатель долго не используется, отключите его от источника питания.
 8. Не используйте обеззараживатель в окружающей среде с резким изменением температуры.
 9. Если обеззараживатель издает посторонние звуки, запах гари и дыма, немедленно выньте вилку питания безопасным способом и обратитесь в центр технической поддержки.
 10. Если вилка не подходит для розетки, обратитесь к квалифицированному специалисту, чтобы установить соответствующую розетку питания. Не меняйте вилку и не используйте адаптер.
1. Убедитесь, что вилка питания подключена к розетке питания в соответствующим с напряжением, указанным на заводской табличке.
 2. Если электрический провод поврежден, необходимо заменить квалифицированным сервисным специалистом.
 3. Убедитесь, что розетка питания подключена нормально, и вилка с розеткой не будут нагреваться во время работы.
 4. Убедитесь, что обеззараживатель находится на расстоянии не менее 20 см от стен или предметов, а верхний воздуховод не менее 30 см.
 5. Используйте только оригинальный фильтр, специально разработанный нашей компанией для этого обеззараживателя. Не используйте никаких других фильтров. Не нажимайте, не наклоняйтесь, не сжимайте, не ударяйте и не вставляйте острые предметы в любую часть обеззараживателя.
 6. Перед чисткой или обслуживанием обеззараживателя отключите кабель питания от сети 220В.

Назначение обеззараживателя

Очистка и обеззараживание воздуха в помещении.

Технические характеристики:

Модель	PO-350UV	PO-250 UV
Производительность прибора	350 м3/час	250 м3/час
Фильтры	Предфильтр HEPA С активированным углем Фотокаталитический	Предфильтр HEPA С активированным углем Фотокаталитический
Уровень шума	До 60 дБ	До 55 дБ
Мощность	55 Вт	45 Вт
Питание	220В/50 Гц	220В/50 Гц
Габариты	330x200x520 мм	330x200x520 мм

Конструкция обеззараживателя

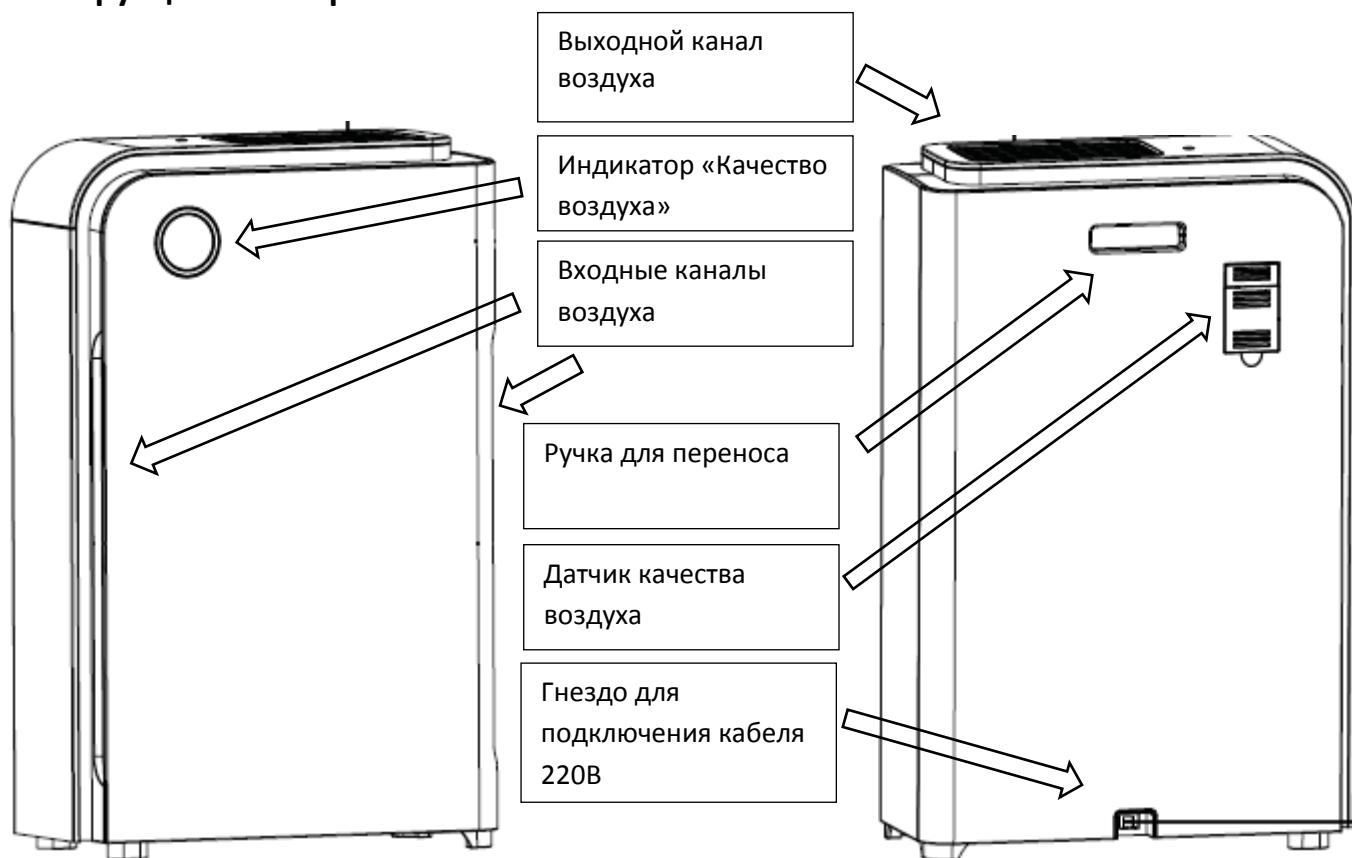


Рис.1

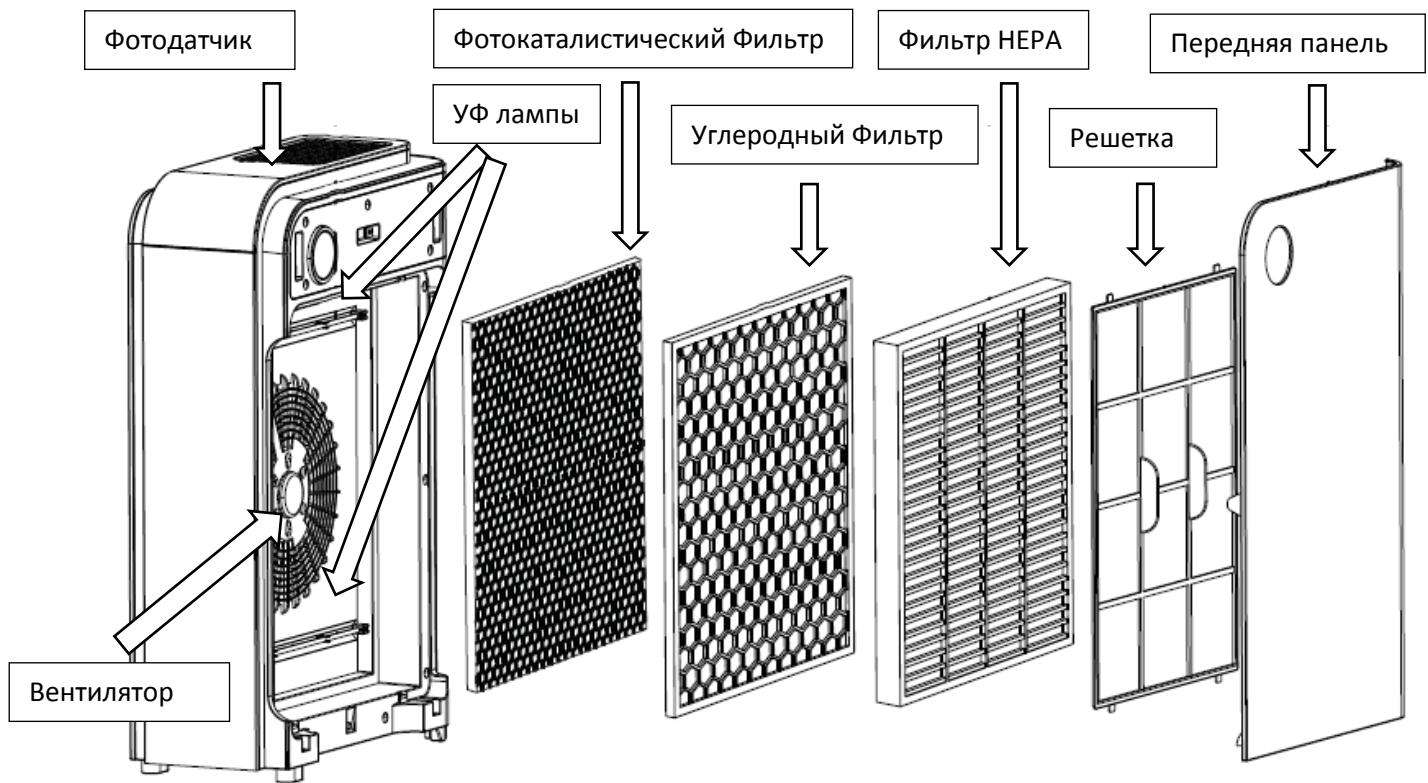
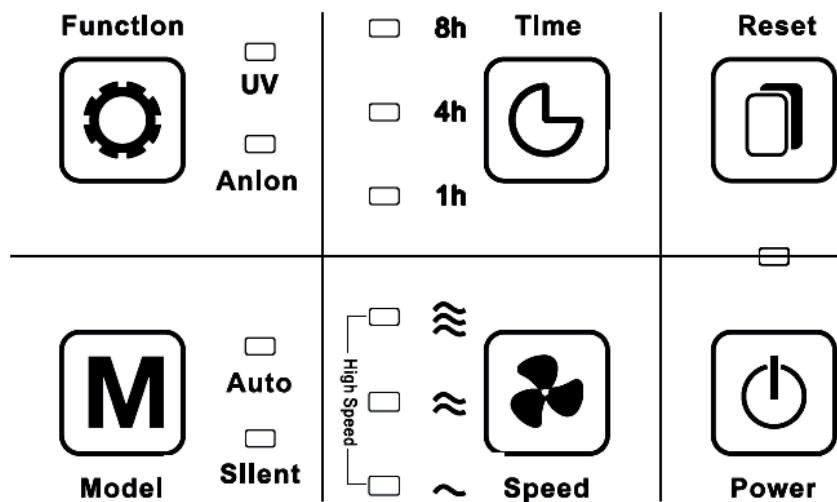


Рис.2

Индикатор «Качество воздуха»

	Цвет индикатора	PM2.5	
	- Синий	0~50	Отлично
	- Зеленый	50~100	Хорошо
	- Пурпурный	100~150	Нормально
	- Красный	150~	Плохо

Описание панели управления

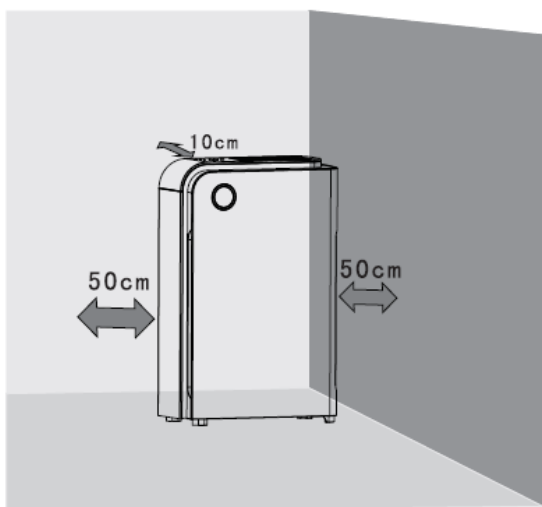


Кнопки

1. Function – Функция
2. Mode – Режим
3. Speed – Скорость вентилятора
4. Time – Таймер
5. Reset – Сброс
6. Power – Вкл/Выкл.

Для отключения свечения индикатора «Качество воздуха» нажмите на неё.

Правило установки обеззараживателя в помещении.



Для достижения качественной очистки воздуха в помещении расположите обеззараживатель так чтобы он отстоял своими входными каналами не менее 50см от предметов и от стен, и не менее 10см от выходного канала. Что бы не было непосредственной циркуляции воздуха из выходного канала во входной.

Удаленность от различных радио устройств (ТВ, радио и т.д.) должно быть не менее 1метра. В избежании наведения радиопомех не включайте обеззараживатель в одну и ту же розетку с радио устройствами (ТВ, радио и т.д.)

Длительное размещение в одном месте обеззараживателя может приводить к загрязнению стен всасываемым потоком воздуха, поэтому периодически меняйте место расположения обеззараживателя в комнате, либо ставьте его дальше от стен.

Наклейка для контроля смены фильтров

Обязательно заполните поля наклейки для возможности контроля за фильтрами (Фильтр HEPA, Фильтр с активированным углем) когда были установлены фильтры и когда следующая их смена.



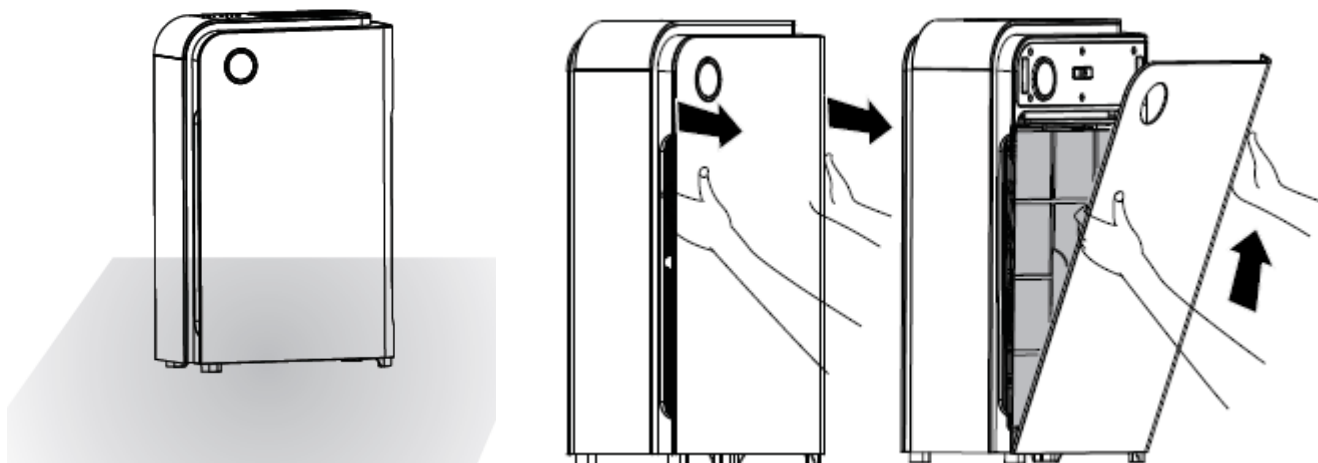
Следует ежегодно менять: фильтр HEPA, фильтр с активированным углем.

Каждые 3 года менять фотокалестический фильтр. Использованный фильтр необходимо выдержать под прямыми солнечными лучами не менее 2ч

Установка фильтров

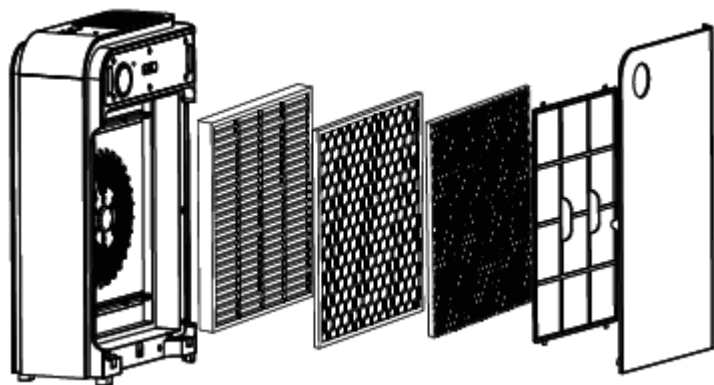
Запрещается использовать обеззараживатель без установленных фильтров!!!

Для удобства установки фильтров вы можете прислонить обеззараживатель к стене и ровную горизонтальную поверхность.

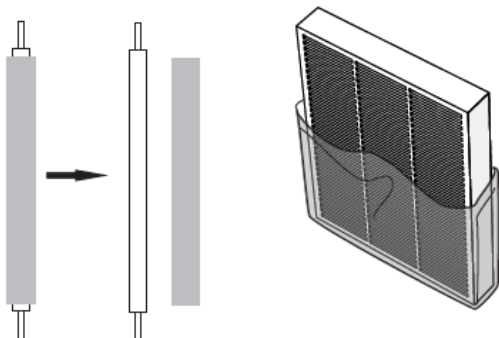


Снимите переднюю крышку схватившись за пазы в крышке.

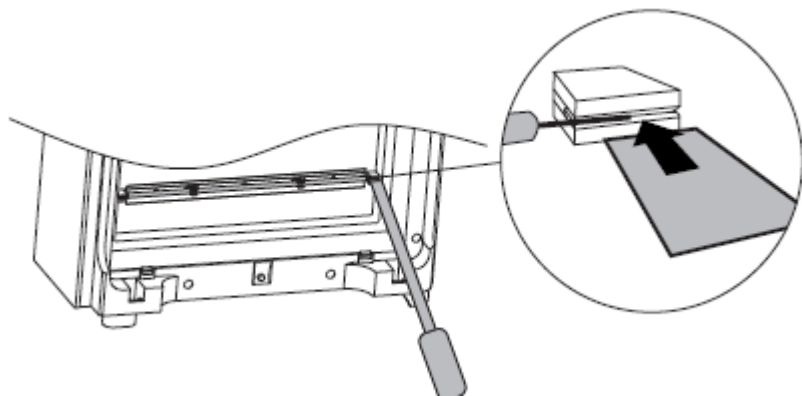
Извлеките все фильтры, лампы из посадочных мест



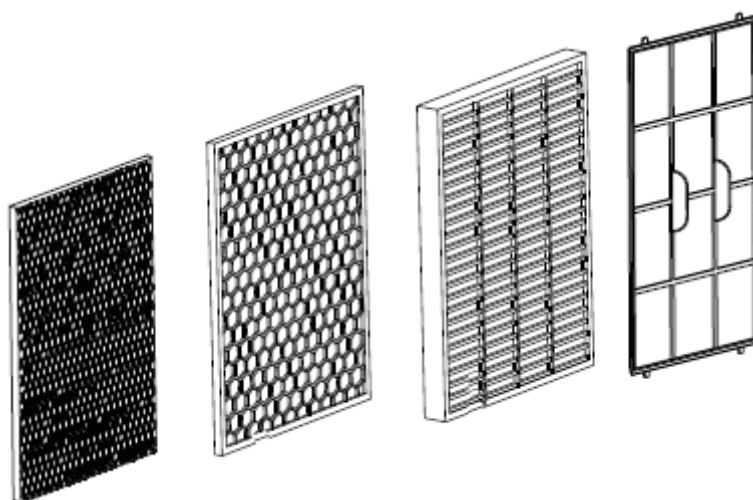
Удалите упаковку



Для удобства установки ламп можно использовать плоскую отвертку для раскрытия щели в посадочной колодке под контакты лампы.



Порядок расположения фильтров

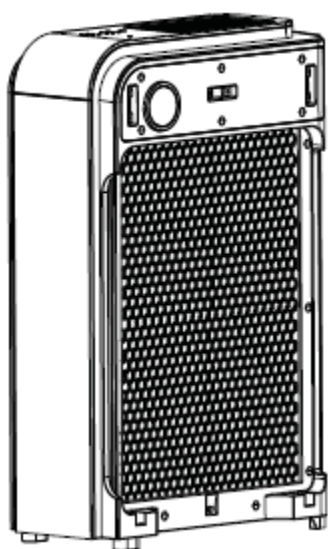


Фотокаталитический

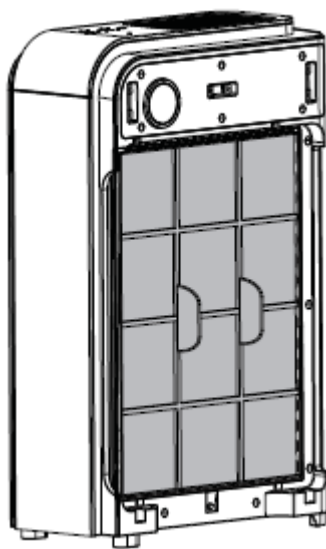
Угольный

HEPA

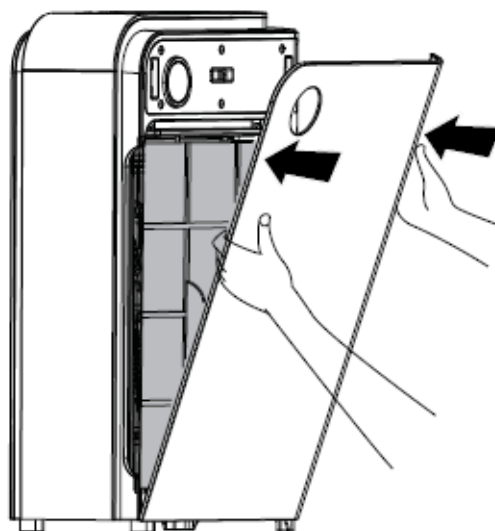
Предфильтр



Установите фильтры



Установите предфильтр



После установки фильтров с осторожностью установите лицевую панель.

Назначение фильтров:

Предфильтр – эффективно задерживает пыльные частицы (волокна, мех домашних животных) >99,9% размером более 2,5мм. Увеличивает срок службы последующих фильтров. Самостоятельно можно легко очистить.

Фильтр HEPA – задерживает частицы размером более 0,3мм до 99,9%, аллергенные споры, пыльцу, бактерии, вирусы, дым.

Фильтр с активированным углем - удаление летучих органических соединений, таких как остатки частиц дыма и загрязняющие газы.

Фотокаталитический фильтр – в нем используется nano напыление оксида титана (TiO_2). Оксид титана под лучами УФ имеет жесткие каталитические свойства которые разлагают ацетон, аммиак, бензол, ксилол, толуол, сероводород, фенол, формальдегид и др., убивает споры плесневых грибов, болезнетворные бактерии и вирусы в воздухе. Отличительной особенностью фотокаталитических свойств является полное уничтожение органических загрязнений с превращением их в экологически безопасные вещества (H_2O и CO_2).

Первое включение

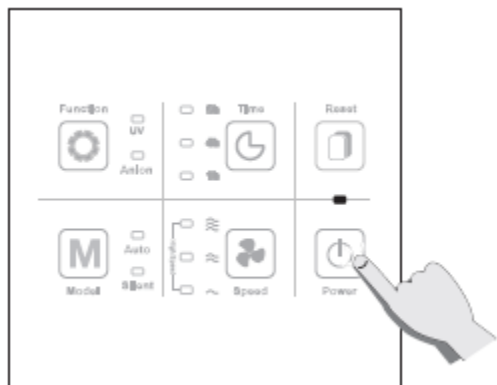
Прежде чем вставлять вилку, убедитесь, что розетка питания и кабель соответствуют требованиям обеззараживателя. При использовании этого обеззараживателя, будет небольшой свист в тихих условиях, что является нормальным явлением для обеззараживателя.

Порядок работы

Подключите обеззараживатель в розетку питания, при этом прозвучит мелодичный звук и все индикаторы продолжительно мигнут 3 раза и погаснут, будет светиться только индикатор питания красным цветом над кнопкой включения, что означает режим «ожидания» (обеззараживатель выключен).

1. Включение

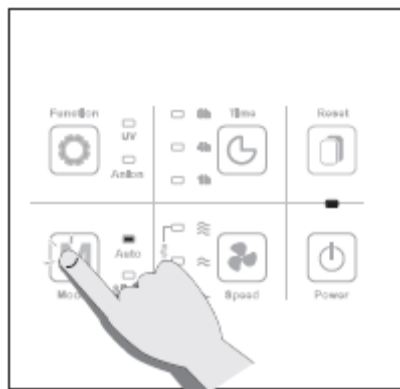
Нажмите кнопку Вкл / Выкл (Power) на панели управления.



После включения устройства индикатор «Качество воздуха» будет медленно мигать примерно в течении 30сек. Когда включится «Авто» режим, детектор автоматически определит качество воздуха.

ВЫКЛЮЧЕНИЕ: нажмите кнопку вкл / выкл еще раз, чтобы выключить работающий обеззараживатель.

2. Режим «Авто»



При выборе режима «Авто» (при этом загорится индикатор «Auto»).

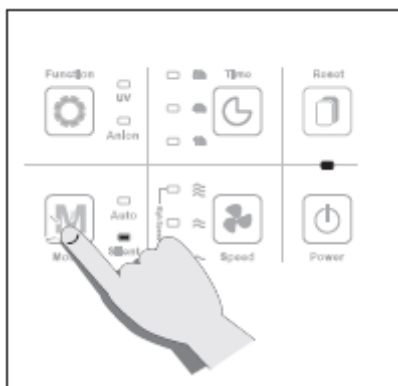
При включении питания обеззараживатель автоматически определит качество воздуха и подберет наиболее подходящую скорость вентилятора

3. Ночной режим

Ночной режим можно включить только совместно с режимом «Авто».

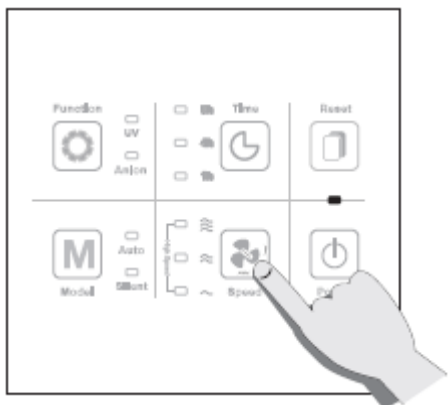
Обеззараживатель имеет датчик света. При понижении освещения комнаты яркость всех индикаторов будет понижена, и обеззараживатель перейдет в тихий режим что бы не беспокоить вас шумом во время сна.

4. Тихий режим

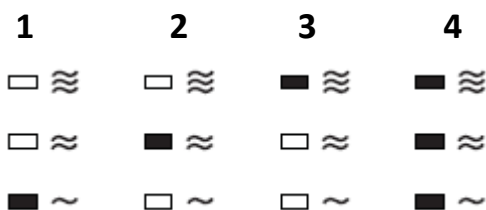


При повторном нажатии на кнопку «Auto» загорится индикатор «Silent» что означает обеззараживатель переключился в «Тихий» режим. Режим пониженного шума.

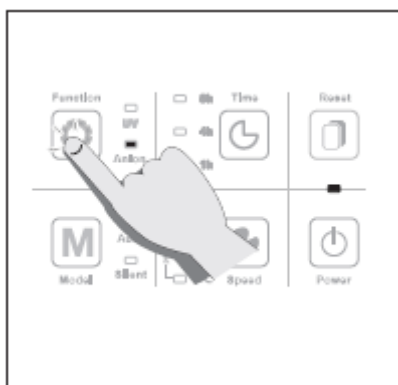
5. Выбор скорости вентилятора



Выберите нужную скорость вентилятора, вентилятор имеет 4 скорости.

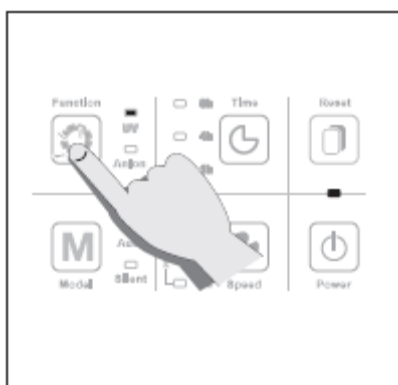


6. Ионизация



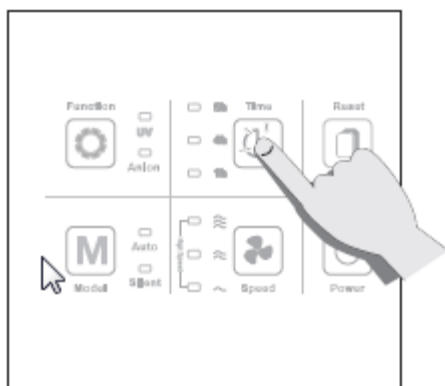
Для включения режима ионизации нажимайте кнопку «Function» до включения индикатора «Anion»

7. Ультрафиолет



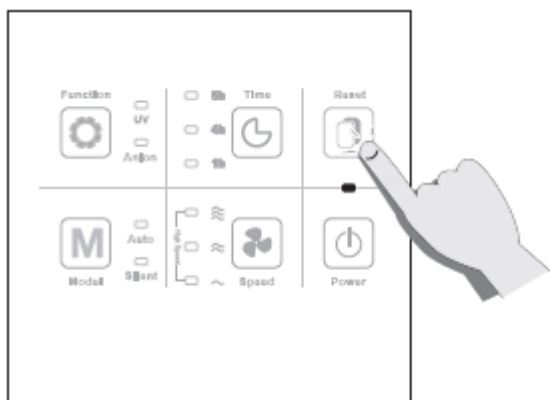
Для включения УФ ламп нажимайте кнопку «Function» до включения индикатора «UV»

8. Функция таймер



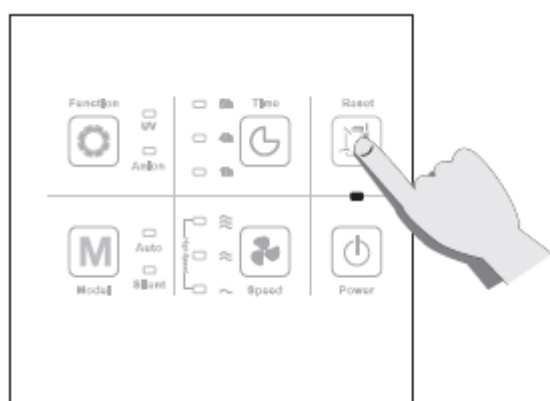
Для включения времени работы обеззараживателя нажатием кнопки «Time» (Время) выберите один из таймеров работы на 1ч, 4ч, 8 часов.

9. Вкл./Выкл. индикатора «Качество воздуха»



Коротко нажмите на кнопку «Reset» (Сброс) для включения или выключения индикатора «Качество воздуха» на лицевой панели если он вам мешает ночью.

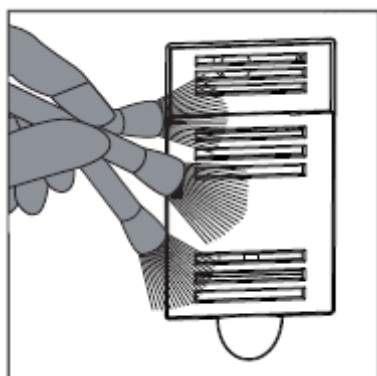
10. Сброс таймера смены фильтров обеззараживателя



Если индикатор питания 220В над кнопкой «Power» медленно мигает в рабочем (синим) или не рабочем (красным) режиме это значит необходимо заменить фильтры. Таймер срабатывает примерно через 1600ч работы обеззараживателя, но обеззараживатель все еще может работать.

Для сброса таймера обеззараживателя удерживайте в течении 5сек кнопку «Reset» (Сброс). Эта функция доступна только после замены фильтров.

Чистка и техническое обслуживание



1. Отключите устройство питания от сети 220В перед заменой/очисткой фильтров.
2. Очистите корпус устройства: используйте мягкую сухую тряпку/кисточку для очистки от пыли и пятен на поверхности.

Запрещается использовать растворители, и любые жидкости для чистки внешних и внутренних поверхностей, а так же коррозийными, легковоспламеняющиеся средства, в том числе на основе спирта.

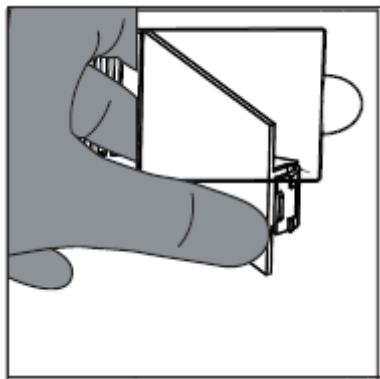
Только предфильтр можно промывать под проточной водой, а после должен быть тщательно высушен!!!

Чистить предфильтр каждые 480ч эксплуатации.

Предфильтр так же можно чистить маломощным пылесосом для исключения повреждений.

3. Очистите воздухозаборник и выпускное отверстие обеззараживателя: используйте мягкую щетку для удаления пыли, скопившейся на воздухозаборнике и выпускном отверстии.

Чистка датчика «Качество воздуха»



Для чистки датчика качества воздуха снимите защитную крышку. Датчик можно чистить слегка влажной хлопчатобумажной салфеткой, а затем обязательно протереть сухой салфеткой.

Необходимо чистить каждые два месяца, если помещение имеет повышенную загрязненность чистку необходимо делать чаще.

Если помещение имеет повышенную влажность, то индикатор качества воздуха может показывать что воздух загрязнен. Необходимо периодически протирать датчик качества воздуха от конденсата либо устанавливать скорость вентилятора

вручную.

Примечание:

Фильтры хранить в герметичной заводской упаковке. При нормальном использовании обеззараживателя срок службы фильтра 12 месяцев, при малом использовании обеззараживателя фильтра срок его использования бмесяцев, после необходимо менять.

Фотокалитический фильтр – срок службы 3 года

Уф лампы –примерно через 1000 часов работы эффективность падает до 70% но будет все так же продолжать работать.

Проблемы и решения

Неисправность	Возможная проблема	Решения
Обеззараживатель не включается	Неправильно установлена передняя панель.	Проверьте кабель питания/питающую розетку Проверьте питающую сеть 220В
Вентилятор не работает	Обез-ль установлен на неровный пол Неисправен вентилятор В обез-ль попали посторонние предметы	Проверьте питающую сеть 220В
Плохая эффективность работы обеззараживателя	Возможно, воздух в помещении слишком загрязнен. Площадь помещения слишком большая	При необходимости увеличьте количество обеззараживателей или используйте более длительное время работы.
	Загрязнен предфильтр	Очистить
	Загрязнен один из фильтров	Заменить фильтр
	Расстояние от окружающих предметов не соблюдено	Отодвинуть от окружающих предметов на рекомендованное расстояние
	Обез-ль не видит фильтры или нарушена последовательность установки	Проверить порядок установленных фильтров
Обеззараживатель издает ненормальный звук.	Не все остатки упаковки фильтров были удалены	Убедитесь, что все упаковочные материалы фильтра сняты. Убедитесь, что вход и выход воздуха не загораживаются и не блокируются предметами.
	Поврежден вентилятор	Обратитесь в сервисный центр

